

Inhaltsverzeichnis / Tabla de contenidos

1	HINWEISE FÜR DEN BENUTZER / INDICACIONES PARA EL OPERARIO	3
1.1	SICHERHEITSHINWEISE / INDICACIONES DE SEGURIDAD	3
1.2	GEFAHRENSYMBOLS / SÍMBOLOS DE PELIGRO	3
1.3	GEFAHRENHINWEISE / INDICACIONES DE PELIGRO	4
1.4	KONFORMITÄTSERKLÄRUNG / DECLARACIÓN DE CONFORMIDAD	5
1.5	BESTIMMUNGSGEMÄÑE VERWENDUNG / USO CONFORME AL PREVISTO	5
2	TECHNISCHE DATEN / TECHNICAL DATA	6
3	INSTALLATION / INSTALACIÓN	7
3.1	MONTAGE / MONTAJE	7
3.2	ELEKTRISCHER ANSCHLUSS / CONEXIÓN ELÉCTRICA	7
3.2.1	<i>Lage der Anschlüsse / Situación de las conexiones</i>	8
3.2.2	<i>Beschreibung der Anschlüsse / Descripción de las conexiones</i>	8
3.2.3	<i>Anschlussbeispiel / Ejemplo de conexión</i>	10
5	INBETRIEBNAHME / PUESTA EN MARCHA	12
5.1	LAGEPLAN BEDIENELEMENTE / UBICACIÓN DE ELEMENTOS DE MANDO	12
6	BEDIENUNG / MANDO	13
6.1	MENÜSTRUKTUR / ESTRUCTURA DE MENÚS	13
6.2	BEDIENPHILOSOPHIE / CONCEPTO DE MANEJO	14
6.3	DIE FUNKTIONSTASTEN / LAS TECLAS DE FUNCIÓN	14
6.3.1	<i>F1 – Systeminfo / Información del sistema</i>	14
6.3.2	<i>F2 – Setup Optionen / Opciones de configuración</i>	15
6.3.3	<i>F3 – Messwerte / Valores de medición</i>	17
6.3.4	<i>F4 – RUN / STOP / RUN/STOP</i>	17
6.4	TASTENSPERRE / BLOQUEO DE TECLAS	18
6.5	EINSTELLUNGEN / AJUSTES	19
6.5.1	<i>Leistung – P / Potencia - P</i>	19
6.5.2	<i>Frequenz – F / Frecuencia – F</i>	19
6.5.3	<i>Sanftanlauf - Frequenz / Arranque suave – Frecuencia</i>	19
6.5.4	<i>Sanftanlauf - Leistung / Arranque suave - Potencia</i>	20
6.6	PARAMETERSATZSPEICHER: / MEMORIA DE REGISTRO DE PARÁMETROS:	21
7	FEHLER / ERRORES	22
7.1	FEHLERLISTE / LISTA DE ERRORES	23
7.2	SICHERUNG WECHSELN / CAMBIO DE FUSIBLES	24

1 Hinweise für den Benutzer / Indicaciones para el operario

1.1 Sicherheitshinweise / Indicaciones de seguridad

Diese Beschreibung enthält die erforderlichen Informationen für den bestimmungsgemäßen Gebrauch der darin beschriebenen Produkte. Sie wendet sich an technisch qualifiziertes Personal.

Qualifiziertes Personal sind Personen, die aufgrund ihrer Ausbildung, Erfahrung und Unterweisung sowie ihrer Kenntnisse über einschlägige Normen, Bestimmungen, Unfallverhütungsvorschriften und Betriebsverhältnisse von dem für die Sicherheit der Anlage Verantwortlichen berechtigt worden sind, die jeweils erforderlichen Tätigkeiten auszuführen und dabei mögliche Gefahren erkennen und vermeiden können (Definition für Fachkräfte laut IEC 364).

La presente descripción incluye información necesaria sobre el uso previsto de los productos en ella descritos. Ésta se dirige a personal técnico cualificado.

Se entiende por personal cualificado toda persona que, en virtud de su formación, experiencia e instrucción, así como por sus conocimientos sobre normas, disposiciones, prescripciones sobre prevención de accidentes y condiciones de servicio, hayan sido autorizados por los responsables de la seguridad de la instalación para realizar las tareas pertinentes necesarias, así como para detectar y evitar los posibles peligros derivados (definición de especialistas en base a la norma IEC 364).

1.2 Gefahrensymbole / Símbolos de peligro



ACHTUNG!

Dieses Warndreieck kennzeichnet Sicherheitshinweise. Nichtbeachtung dieser Warnung kann schwerste Verletzungen oder Tod zur Folge haben!

ATTENTION!

Este triángulo de advertencia designa indicaciones de seguridad. La inobservancia de esta advertencia puede causar lesiones graves o incluso la muerte.



GEFÄHRLICHE SPANNUNG!

Dieses Warndreieck kennzeichnet Sicherheitshinweise. Nichtbeachtung dieser Warnung kann schwerste Verletzungen oder Tod zur Folge haben!

ELECTRICIDAD

Este triángulo de advertencia designa indicaciones de seguridad. La inobservancia de esta advertencia puede causar lesiones graves o incluso la muerte.



FREISCHALTEN!

Dieses Symbol kennzeichnet Wartungs-, Reparatur-, oder Installationsarbeiten, bei denen die Spannung abzuschalten und gegen Wiedereinschalten zu sichern ist.

DISCONNECT!

Este símbolo designa trabajos de mantenimiento, reparación o instalación, en los que hay que desconectar la tensión y asegurar que no sea posible una reconexión.

1.3 Gefahrenhinweise / Indicaciones de peligro

Die folgenden Hinweise dienen sowohl der persönlichen Sicherheit des Bedienungs-personals als auch der Sicherheit der beschriebenen Produkte sowie daran angeschlossener Geräte.



Der FC 1000 steuert schwingende mechanische Teile, die gegebenenfalls gefährlich sind.

Beachten Sie die im speziellen Einsatzfall geltenden Unfallverhütungs- und Sicherheitsvorschriften.

Bei Lagerung des FC 1000 auf trockenen, sauberen Lagerort achten. Die Temperatur muss zwischen +5°C und +70°C betragen.

Achten sie darauf damit die bestimmungsgemäße Verwendung sichergestellt ist.

Las siguientes indicaciones sirven tanto para la seguridad del personal de manejo como para la seguridad de los productos descritos y de los dispositivos conectados a estos.

El FC 1000 controla piezas mecánicas oscilantes que pueden ser peligrosas.

Observe en caso de uso especial las prescripciones en materia de prevención de accidentes y de seguridad.

En caso de almacenamiento del FC 1000, observe que se trata de un almacén seco y limpio. La temperatura debe estar entre +5°C y +70°C.

Observe en este caso que se garantiza el uso previsto.



Prüfen Sie das Gerät sofort auf Verpackungs- oder Transportschäden. Beschädigte Geräte dürfen nicht in Betrieb genommen werden. Beschädigungen bitte umgehend beim Lieferanten beanstanden.

Beachten Sie die im speziellen Einsatzfall geltenden Unfallverhütungs- und Sicherheitsvorschriften.

Das Gerät darf nur an der auf dem Typenschild angegebenen Netzspannung/Frequenz betrieben werden.

Vor Inbetriebnahme ist sicherzustellen, dass der Schutzleiter (PE) an der Anschlussstelle installiert ist.

Bei Schweißarbeiten an der Anlage muss der FC1000 allpolig vom Netz und dem angeschlossenen Magneten getrennt werden.

Compruebe enseguida si el aparato presenta daños de embalaje o de transporte. Los dispositivos dañados no deben ser puestos en marcha. Haga una reclamación lo antes posible al proveedor por los daños detectados.

Observe en caso de uso especial las prescripciones en materia de prevención de accidentes y de seguridad.

El dispositivo solo debe ser puesto en marcha con la tensión de red y frecuencia indicadas en la placa de características.

Antes de la puesta en marcha debe asegurarse de que se ha instalado el conductor protector (PE) en el punto de conexión.

En trabajos de soldadura en la instalación hay que separar el FC1000 para todos los polos de la red y de los imanes conectados.

1.4 Konformitätserklärung / Declaración de conformidad

Die Vibrationssteuerung FC 1000 ist nach folgenden Bestimmungen, harmonisierten Normen und technischen Spezifikationen entwickelt und gefertigt:



2004/108/EG
EG-EMV Richtlinie

2006/95/EG
EG-Niederspannungsrichtlinie

EN 61010-1
Sicherheitsbestimmungen für elektrische Mess-, Steuer-, Regel- und Laborgeräte; allgemeine Anforderungen

EN 61326-1
Elektrische Mess-, Steuer-, Regel- und Laborgeräte - EMV-Anforderungen

La unidad de control de vibraciones FC 1000 se ha desarrollado y fabricado de acuerdo con las siguientes especificaciones, normas armonizadas y especificaciones técnicas:

2004/108/CE
Directiva sobre CEM de la CE

2006/95/CE
Directiva sobre baja tensión de la CE

EN 61010-1
Prescripciones de seguridad para dispositivos eléctricos de medición, control, regulación y laboratorio; Requisitos generales

EN 61326-1
Dispositivos eléctricos de medición, control, regulación y laboratorio; Requisitos sobre compatibilidad electromagnética (CEM)

1.5 Bestimmungsgemäße Verwendung / Uso conforme al previsto

Die Steuerung FC 1000 für Vibrationsförderer dient zum Betrieb von elektromagnetischen Schwingantrieben, die von IFSYS in Zuführsysteme integriert wurden.

Die Steuerung ist für die Einzelaufstellung in der Nähe des Schwingantriebs vorgesehen und ist vollkommen steckbar ausgeführt. Die FC 1000 kann mit Optionsmodulen erweitert werden.

La unidad de control FC 1000 para transportador vibratorio sirve para el manejo de accionamientos oscilantes electromagnéticos integrados por IFSYS en sistemas de alimentación.

La unidad de control se ha previsto para su emplazamiento individual en la proximidad del accionamiento oscilante y se ha ejecutado en versión perfectamente enchufable. La unidad control FC 1000 puede ampliarse con módulos opcionales.

3 Installation / Instalación

3.1 Montage / Montaje

Wird die FC 1000 lose geliefert, muss das Gerät vor der Inbetriebnahme durch die vorgesehenen Befestigungslöcher montiert werden. Die Entfernung zwischen dem FC1000 und dem Schwingantrieb sollte 10 Meter nicht überschreiten.

Befestigung mit 4x Senkkopfschraube M4.

Si el FC 1000 se suministra separado por piezas, antes de la puesta en marcha hay que montarlo mediante los orificios de fijación previstos. La separación entre el FC1000 y el accionamiento oscilante no debe superar los 10 metros.

Fijación mediante 4x tornillos de cabeza avellanada M4.



3.2 Elektrischer Anschluss / Conexión eléctrica



Das Gerät muss geerdet werden.

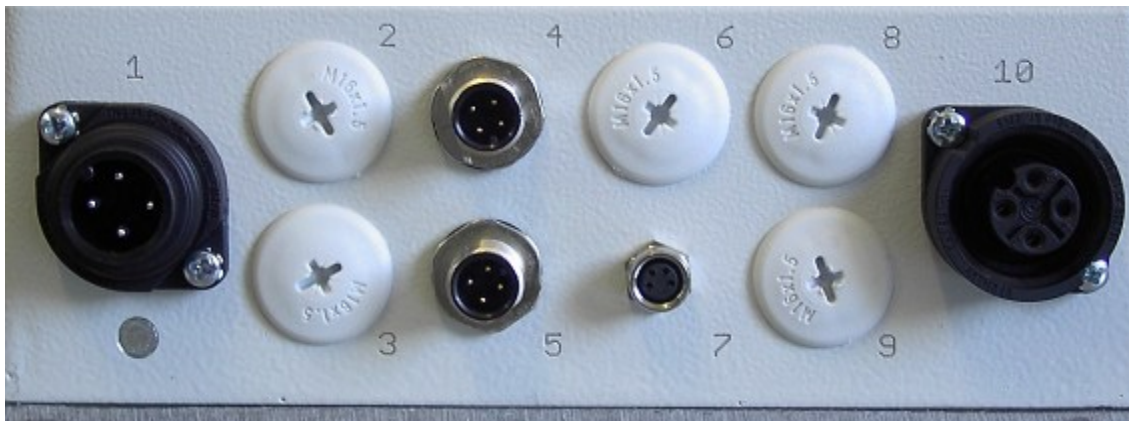
El dispositivo debe contar con toma a tierra.



Vor dem Beginn der Arbeiten das Gerät von Spannung freischalten.

Antes de iniciar los trabajos, el dispositivo debe estar libre de paso de tensión.

3.2.1 Lage der Anschlüsse / Situación de las conexiones



3.2.2 Beschreibung der Anschlüsse / Descripción de las conexiones

Flanschstecker X1:

Netzspannungseingang 100V... 250V AC

Pin 1: L1
 Pin 2: N
 Pin 3: nc
 Pin 4 (PE): PE

max. 2.5mm² !

M12-Einbaustecker X4:

Steuereingänge für Automatik (Magnet ein / aus) und Reset (Fehler quittieren)

Pin 1: Hilfsspannung +15VDC (falls enabled) oder +24VDC (falls Option: Zusatznetzteil)
 Pin 2: Automatik Magnet ein (ME) +5VDC...+24DC = Magnet ein, <4VDC = Magnet aus
 Pin 3: GND zu den Pins 1,2,4
 Pin 4: Reseteingang +5VDC...+24DC = Reset aktiv, <4VDC = Reset nicht aktiv

Falls die Hilfsspannung mit +15VDC aktiviert ist, kann diese mit max. 100mA belastet werden. Eine Überlastung oder ein Kurzschluss hat eine Strombegrenzung zur Folge. In diesem Fall wird nach ca. 1s der Ausgang abgeschaltet, um eine Überlastung der Strombegrenzung zu vermeiden. Durch Abschalten im SetAUF (über die Taste "F2" zu erreichen) von X4-Power = OFF und erneutem Einschalten von X4-Power = ON wird der Ausgang wieder eingeschaltet..

Conector abridado X1:

Entrada de tensión de red 100 V a 250 V CA

Clavija 1: L1
 Clavija 2: N
 Clavija 3: nc
 Clavija 4 (PE): PE

máx. 2,5 mm² !

Conector empotrable M12 en X4:

Entradas de control para dispositivo automático (imán ON/OFF) y Reset (confirmar error)

Clavija 1: Tensión auxiliar +15 VCC (si la hay) o +24 VCC (si hay opción: fuente de alimentación adicional)
 Clavija 2: Dispositivo automático de imán ON (ME) +5 VCC a +24 CC = imán ON, <4 VCC = imán OFF
 Clavija 3: GND a clavijas 1,2,4
 Clavija 4: Entrada de Reset +5 VCC a +24 CC = Reset activado, <4 VCC = Reset no activado

Si está activada la tensión auxiliar con +15 VCC, ésta puede soportar una intensidad máxima de 100 mA. Una sobrecarga o un cortocircuito provoca una limitación de la corriente. En este caso, al cabo de 1 s se desconecta la salida para evitar una sobrecarga de la limitación de corriente. Desconectando en la configuración (accesible pulsando la tecla "F2") X4-Power = OFF y reconectando desde X4-Power = ON, se vuelve a conectar la salida.

M12-Einbaustecker X5:

Relaisausgang für Fehlerstatus /
Magnetausgang

Pin 1: Relaiskontakt 11
Pin 2: Relaiskontakt 12
Pin 3: nc
Pin 4: Relaiskontakt 14

Im Fehlerfall wie auch im stromlosen Fall sind die Relaiskontakte 11 und 12 leitend, im fehlerfreien Betrieb sind die Relaiskontakte 11 und 14 miteinander verbunden.

Im Setup (über die Taste "F2" zu erreichen) lässt sich die Funktion des Relais umschalten. Bei aktivierter Funktion wird dann nicht mehr der Fehlerstatus, sondern der Zustand des Magnetausgangs ausgegeben. Bei aktiviertem Magnet sind die Schaltkontakte 11 und 14 miteinander verbunden (siehe auch Kapitel 5.3.2)

M8-Einbaubuchse X7:

RS232-Schnittstelle, Pegel TTL (5V)

Pin 1: +5Vdc
Pin 2: TX-Data vom Mikroprozessor (TTL-Pegel 5V)
Pin 3: GND zu den Pins 1,2,4
Pin 4: RX-Data zum Mikroprozessor (TTL-Pegel 5V)

Die +5Vdc-Versorgung ist mit $F=200\text{mA}$ intern abgesichert. Sie dient nur zur Versorgung von einfachen Schnittstellenbausteinen (z.B. MAX232 Pegelwandler TTL 5V \leftrightarrow +/-10V RS232-Normpegel) und sollte nicht für andere Zwecke verwendet werden, da mit dieser Spannung auch der interne Mikroprozessor versorgt wird.

Flanschbuchse X10:

Magnetanschluss (nicht galvanisch vom Leitungsnetz getrennt !)

Pin 1: Magnet M+
Pin 2: nc
Pin 3: Magnet M-
Pin 4 (PE): PE

max. 2.5mm² !

Conector empotrable M12 en X5:

Salida de relé de estado de error/
salida de imán

Clavija 1: Contacto de relé 11
Clavija 2: Contacto de relé 12
Clavija 3: nc
Clavija 4: Contacto de relé 14

En caso de error, como en caso de falta de corriente, los contactos de relé 11 y 12 son transmisores; si hay un funcionamiento sin errores, los contactos de relé 11 y 14 están conectados entre sí.

En la configuración (accesible pulsando la tecla "F2") se puede conmutar la función del relé. Con la función activada no se emite ya más el estado de error, sino el estado de la salida del imán. Con el imán activado, los contactos 11 y 14 están conectados entre sí (véase también Apartado 5.3.2)

Casquillo empotrable M8 en X7:

Interfaz RS232, nivel TTL (5V)

Clavija 1: +5Vcc
Clavija 2: TX-Data del microprocesador (nivel TTL 5V)
Clavija 3: GND a clavijas 1,2,4
Clavija 4: RX-Data del microprocesador (nivel TTL 5V)

La alimentación de +5 Vcc cuenta con una protección interna por fusibles $F=200\text{mA}$. Esta no solo sirve para la alimentación de módulos de interfaz simples (p. ej. transformador de nivel MAX232 TTL 5V \leftrightarrow +/-10V nivel normalizado RS232) y no debería servir para otros fines, ya que con esta tensión también se alimenta a un microprocesador interno.

Casquillo abridado X10:

Conexión de imán (no separada galvánicamente de la red de distribución)

Clavija 1: Imán M+
Clavija 2: nc
Clavija 3: Imán M-
Clavija 4 (PE): PE

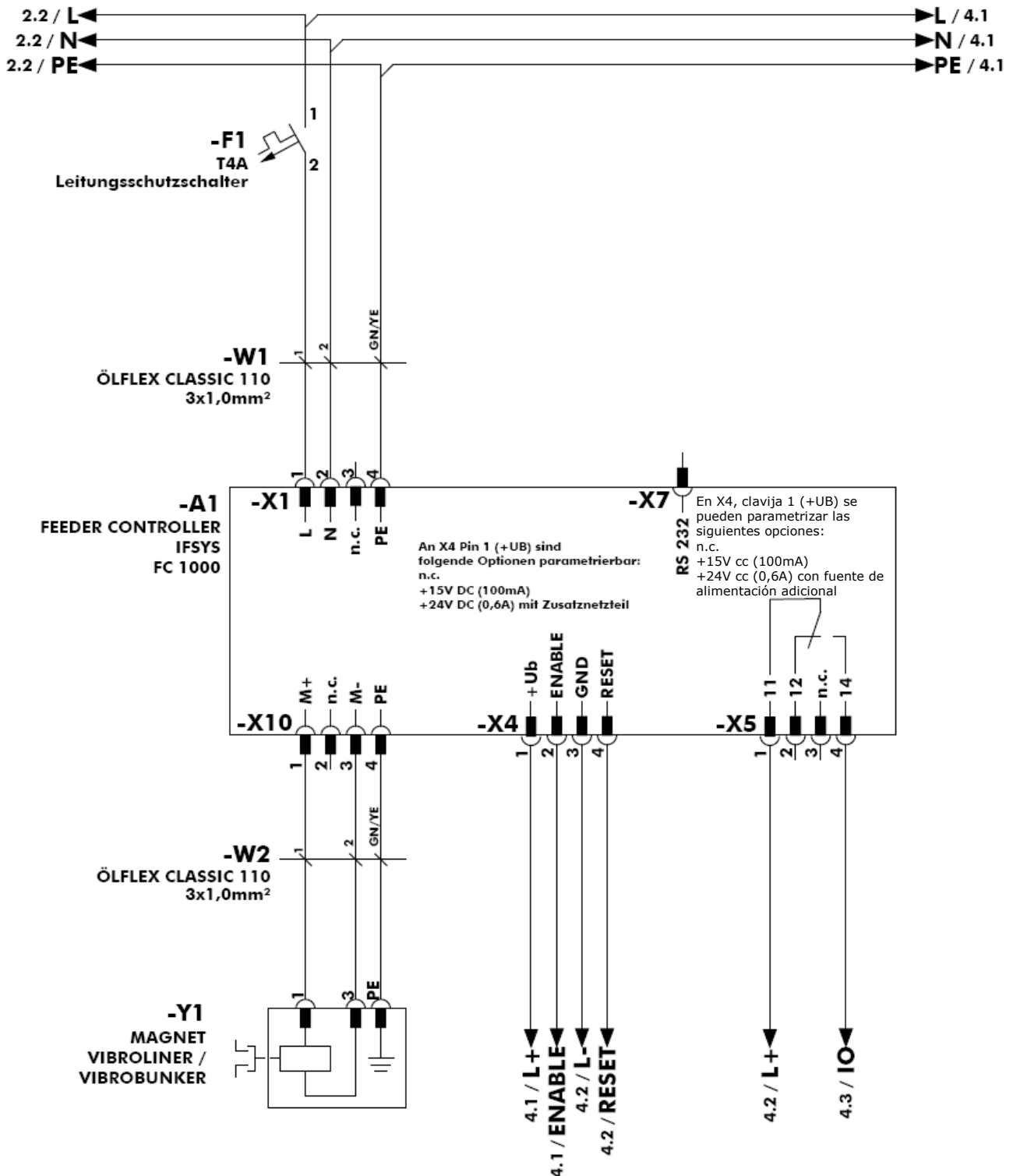
máx. 2,5 mm² !



Stellen Sie alle notwendigen Anschlüsse nach obiger Beschreibung und dem folgenden Anschlussbeispiel her !

Establezca todas las conexiones necesarias de acuerdo con la descripción anteriormente indicada y del siguiente ejemplo de conexión.

3.2.3 Anschlussbeispiel / Ejemplo de conexión



4 Option E/A-Modul / Módulo de E/S opcional

In der FC 1000 kann ein Zusatzmodul integriert werden. Es verfügt über drei Grundfunktionen, die angewählt werden können:

Funktion 1

Einfache Zuführsysteme können direkt über die FC 1000 autark gesteuert werden.

Funktion 2

Die Parametersätze sowie die Tastensperre können über 24V Signale von extern angesteuert werden.

Funktion 3

Die Tastensperre kann über ein 24V Signal extern gesteuert werden.

En la unidad de control FC 1000 se puede integrar un módulo adicional. Este dispone de tres funciones básicas seleccionables:

Función 1

La unidad FC 1000 puede controlar directamente de forma autónoma los sistemas de alimentación simple.

Función 2

Los registros de parámetros y el bloqueo de teclas pueden activarse externamente mediante señales de 24 V.

Función 3

El bloqueo de teclas puede controlarse externamente mediante una señal de 24 V.

Ist die FC 1000 mit dem Zusatzmodul erweitert worden, wird eine zusätzliche Betriebsanleitung des E/A-Moduls mitgeliefert.

Si la unidad FC 1000 se ha ampliado con un módulo adicional, se suministran unas instrucciones de servicio adicionales del módulo de E/S.

5 Inbetriebnahme / Puesta en marcha



Vor Beginn der Inbetriebnahme die Sicherheitshinweise im **Kapitel 1** beachten.

Antes de iniciar la puesta en marcha, observar las indicaciones de seguridad del **capítulo 1**.



Vor Beginn der Inbetriebnahme die Sicherheitshinweise im **Kapitel 1** beachten.

Antes de iniciar la puesta en marcha, observar las indicaciones de seguridad del **capítulo 1**.

Vor Inbetriebnahme alle elektrischen Anschlüsse wie im **Kapitel 3.2** beschrieben herstellen und auf Richtigkeit prüfen.

Antes de la puesta en marcha hay que establecer todas las conexiones eléctricas descritas en el apartado 3.2 y comprobar su corrección.

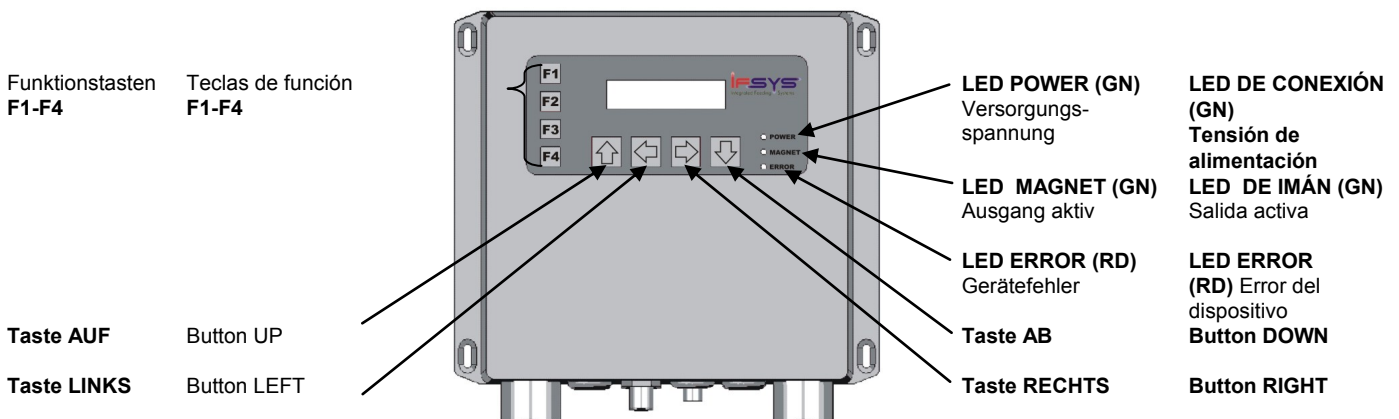
Schalten Sie die Versorgungsspannung ein. Nach dem Einschalten der FC1000 erscheint für ca. 5s die Firmenbezeichnung. Dann erscheint die nebenstehende **Hauptanzeige**. Die Power-LED zeigt das Vorhandensein der Betriebsspannung an.

IFSYS Integrated Feeding Systems

PS01 P=20%
STOP F=25.00Hz

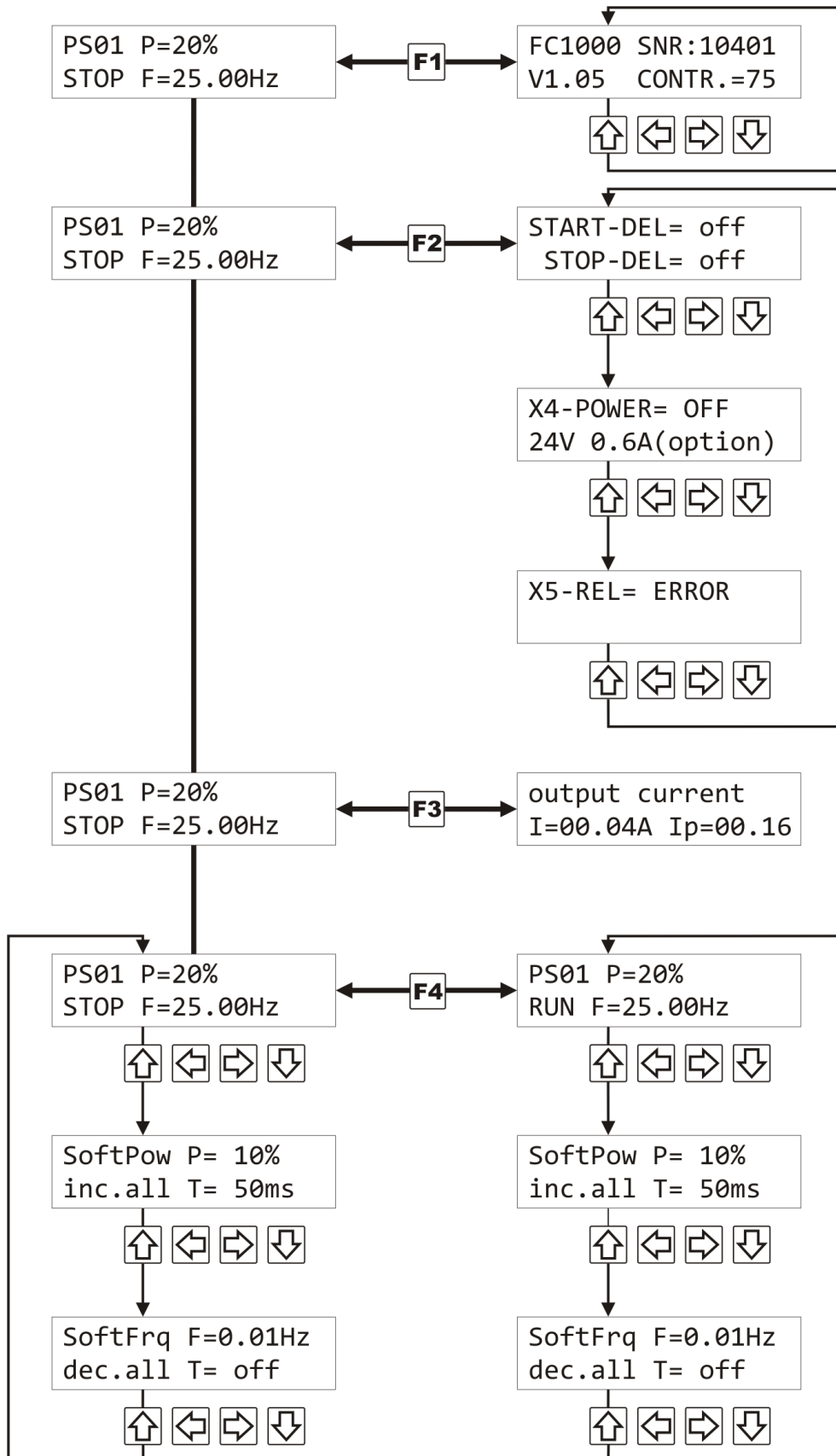
Conecte la tensión de alimentación. Tras la conexión del FC1000 durante aprox. 5 s aparece el nombre de la empresa. A continuación aparece de forma contigua la **pantalla principal**. El LED de conexión indica la presencia de la tensión de funcionamiento.

5.1 Lageplan Bedienelemente / Ubicación de elementos de mando



6 Bedienung / Mando

6.1 Menüstruktur / Estructura de menús



6.2 Bedienphilosophie / Concepto de manejo

Die Bedienung erfolgt über die vier Cursortasten „AUF“, „LINKS“, „RECHTS“ und „AB“.

Wird die Taste "AUF" gedrückt, beginnt der erste Buchstabe eines veränderbaren Parameters zu blinken.

Durch weiteres Betätigen der Taste „AUF“ wird der nächste Parameter aktiv. Ist das Menü am Ende, springt der blinkende Cursor zurück zum ersten Menübild oder Parameter.

Die Werte der einzelnen Parameter können mit den Tasten „LINKS“ und „RECHTS“ verändert werden.

Die Daten müssen durch Betätigen der Taste „AB“ in den Speicher übernommen werden.

Einige Parameter lassen sich nur im STOP Zustand verändern.

El manejo tiene lugar mediante cuatro teclas de cursor "ARRIBA", "IZQUIERDA", "DERECHA" y "ABAJO".

Si se pulsa la tecla "ARRIBA", la primera letra de un parámetro modificado se pone intermitente.

Accionando otra vez la tecla "ARRIBA", se activa el siguiente parámetro. Si se ha llegado al final del menú, el cursor intermitente salta de nuevo a la primera pantalla de menú o al primer parámetro.

Los valores de los distintos parámetros se pueden modificar pulsando las teclas "IZQUIERDA" y "DERECHA".

Hay que recibir los datos en la memoria pulsando la tecla "ABAJO".

Algunos parámetros se pueden modificar solo en estado de PARADA.

6.3 Die Funktionstasten / Las teclas de función

6.3.1 F1 – Systeminfo / Información del sistema

Mit dem Betätigen der Funktionstaste F1 wird Ihnen der Gerätetyp (FCxxxx), die Seriennummer (SNR:xxxxx) sowie die Version (Vx.xx) angezeigt.

Hier kann auch der Kontrast des Displays der Umgebung angepasst werden.

Diese Anzeige ist nur im STOP Zustand anwählbar.

```
FC1000 SNR:10041
V1.04 CONTR.=75
```

```
FC1000 SNR:10041
V1.04 CONTR.=20
```

Accionando la tecla de función F1 podrá visualizar el tipo de dispositivo (FCxxxx), el número de serie (SNR:xxxxx) y la versión (Vx.xx).

Aquí también puede adaptar el contraste de la pantalla al entorno.

Esta indicación solo se puede seleccionar en estado de PARADA.

6.3.1.1 Veränderbare Parameter / Parámetros modificables

Bezeichnung:	Denominación:	Symbol: Símbolo:	Einheit: Unidad:	min. Wert Valor mín.	max. Wert: Valor máx.:	Auflösung: Resolución:
LCD-Display Kontrast	Contraste de pantalla LCD	CONTR.		25	99	1

6.3.2 F2 – Setup Optionen / Opciones de configuración

Mit dem Betätigen der Funktionstaste F2 wird Ihnen das Menü „Setup Optionen“ angezeigt.

Durch weiteres Betätigen der Taste F2 gelangen Sie zurück.

```
START-DEL= off
STOP-DEL= off
```

Pulsando la tecla de función F2 visualizará el menú "Configuración de opciones". Pulsando otra vez la tecla F2 vuelve hacia atrás.

Diese beiden Einstellungen wirken nur auf die Bedienung "RUN" oder "STOP" durch das Ansteuern oder Ausschalten des Automateingangs (X4 Pin2).

Estos dos ajustes solo tienen efecto sobre el manejo de "RUN" o "STOP" activando o desconectando la entrada del dispositivo automático (X4, clavija 2).

Die mit der Taste "F4" in diesen Delay-Zeiten erzwungenen "RUN" oder "STOP" -Befehle haben Vorrang.

Las órdenes "RUN" o "STOP" dadas con la tecla "F4" en estos tiempos de retardo tienen preferencia.

Durch Anwahl einer Delay-Zeit mit 0 wird diese deaktiviert und entsprechend mit "off" angezeigt.

Seleccionando un tiempo de retardo con 0, éste se desactiva, lo que se visualiza mediante "off".

Mit dem Parameter START-DEL lässt sich der Automateingang (X4 Pin2) einschaltverzögern.

Wenn wie hier im Bild gezeigt das Start-Delay auf 0,3s steht, bedeutet dies, dass nach dem Setzen des Automateingangs 0,3s vergehen, bis der eigentliche Start ("RUN") aktiviert wird, unabhängig davon, ob und wie der Sanftanlauf eingestellt ist.

```
START-DEL= 0.3s
STOP-DEL= off
```

Con el parámetro START-DEL se puede retardar la conexión de la entrada del dispositivo automático (X4, clavija 2).

Si como aquí, se visualiza en pantalla el retardo de inicio (Start-Delay) en 0,3 s, ello significa que tras ajustarse la entrada del dispositivo automático transcurren 0,3 s hasta que se activa el inicio propiamente ("RUN"), independientemente de si está ajustado el arranque suave y cómo está ajustado éste.

Mit dem Parameter STOP-DEL lässt sich der Automateingang (X4 Pin2) ausschaltverzögern.

Das hier gezeigte Stop-Delay von 0,4s ergibt noch einen Nachlauf von 0,4s ("RUN") obwohl der Automateingang schon wieder ausgeschaltet wurde.

```
START-DEL= 0.3s
STOP-DEL= 0.4s
```

Con el parámetro STOP-DEL se puede retardar la desconexión de la entrada del dispositivo automático (X4, clavija 2).

El retardo de parada aquí visualizado de 0,4 s produce aún una marcha en inercia de 0,4s ("RUN"), aunque la entrada del dispositivo automático ya haya sido

Die Funktion X4-POWER stellt die Möglichkeit dar, an die Buchse X4 (Automatik- und Reset-Eingänge) an den Pin 1 15V DC aufzuschalten.

X4-POWER= OFF
24V 0.6A(option)

X4-POWER= ON
15V max. 100mA

Ist der Parameter aktiviert, können die beiden Steuereingänge für Automatik z.B. über potentialfreie Kontakte angeschlossen werden. Zum anderen können so Füllstandssensoren, wie z.B. eine Lichtschranke oder ein induktiver Geber, ohne weitere Spannungsversorgung angeschlossen werden.

Die X4-POWER -Spannungsversorgung ist mit max. 100mA belastbar. Eine höhere Belastung hat eine Strombegrenzung mit nachfolgender Abschaltung (nach ca. 1s) zur Folge. Diese Abschaltung kann wieder rückgängig gemacht werden, wenn X4-POWER: ON auf "OFF" und wieder auf "ON" gestellt wird.

Sollte das optionale Zusatznetzteil 24V DC 15W installiert sein, dann steht bei dieser Wahl (X4-POWER: OFF) eine mit 0,6A belastbare Spannungsversorgung mit 24V DC am Pin 1 der Buchse X4 zur Verfügung.

Die Funktion X5-REL stellt die Möglichkeit dar, an die Buchse X5 (Relaisausgang) den Funktionszustand des Magneten auszugeben.(siehe auch Kapitel 3.2.2)

X5-REL = ERROR

X5-REL = MAGNET

desconectado de nuevo. La función X4-POWER representa la posibilidad de intercalar 15 VCC en el casquillo X4 (entradas de dispositivo automático y Reset), en la clavija 1.

Si está activado el parámetro, se pueden conectar las dos entradas de control para el dispositivo automático, por ejemplo, a través de contactos sin potencial. Por otro lado se pueden conectar sensores de nivel de llenado, como por ejemplo una barrera de luz o un transmisor inductivo, sin alimentación de tensión adicional.

La alimentación de tensión X4-POWER puede soportar una intensidad máxima de 100 mA. Una carga de corriente mayor provoca una limitación de corriente con la posterior desconexión (al cabo de aprox. 1 s). Esta desconexión se puede anular de nuevo, si X4-POWER: de ON pasa a "OFF" y de nuevo a "ON".

Si tuviera que estar instalada la fuente de alimentación adicional opcional de 24 V CC y 15 W, entonces para dicha elección (X4-POWER: OFF) hay disponible una alimentación de tensión de 24 V CC que puede soportar una intensidad de 0,6 A en la clavija 1 del casquillo X4.

El X5 función-REL ofrece la posibilidad de la salida del estado funcional del imán a X5 Bush (salida de relé) (véase también el capítulo 3.2.2)

Ist der Parameter auf ERROR gesetzt, wird an den Relaiskontakten der Fehlerzustand der FC1000 ausgegeben.

Wird der Wert auf MAGNET gesetzt, wird an den Schaltkontakten die Aktivität des Magnetausgangs angezeigt.

Ausgang HIGH (Vibration ein):

Kontakt 11-14 geschlossen

Ausgang LOW (Vibration aus):

Kontakt 11-14 offen

Diese Funktion wird benötigt, um ein IFSYS-Zuführsystem nur über den FC1000 ohne separate Steuerung zu betreiben.

Si el parámetro está ajustado en ERROR, en los contactos de relé se emite el estado de error del FC1000.

Si se ajusta el valor en IMÁN, en los contactos de conexión se visualiza la actividad de la salida del imán.

Salida HIGH (vibración ON):

Contactos 11-14 cerrados

Salida LOW (vibración OFF):

Contactos 11-14 abiertos

Esta función se precisa para hacer funcionar un sistema de alimentación de IFSYS únicamente a través del FC1000 sin control separado.

6.3.2.1 Veränderbare Parameter / Parámetros modificables

Bezeichnung:	Denominación:	Symbol: Símbolo:	Einheit: Unidad:	min. Wert Valor mín.	max. Wert: Valor máx.:	Auflösung: Resolución:
Startverzögerung Automatikeingang	Retardo de inicio de entrada de disp. automático	START-DEL	S	0	25.5	0.1
Stopverzögerung Automatikeingang	Retardo de parada de entrada de disp. automático	STOP-DEL	S	0	25.5	0.1
Hilfsspannung 15V DC	Tensión auxiliar de 15 V CC	X4-POWER:		OFF	ON	
Relaisfunktion	Función de relé	X5-REL		ERROR	MAGNET	

6.3.3 F3 – Messwerte / Valores de medición

Über die Taste "F3" kann die Anzeige des Magnetstromes aufgerufen werden.

```
output current
I=00.04A Ip=00.16
```

Pulsando la tecla "F3" se puede activar la visualización de la corriente del imán.

Der Wert $I=xx.xx\text{A}$ ist ein über 250 Messungen (alle 1ms) gemittelter Wert des Magnetstromes.

El valor $I=xx.xx\text{A}$ es un valor promedio de 250 mediciones (cada 1 ms) de la corriente del imán.

Der Wert $I_p=xx.xx\text{A}$ ist der Spitzenstromwert (I_{peak}) während der Mittelung der 250 Messungen.

El valor $I_p=xx.xx\text{A}$ es el valor de corriente máximo (pico) durante la promediación de las 250 mediciones.

6.3.4 F4 – RUN /STOP / RUN/STOP

Mit der Taste F4 kann der Magnetausgang aktiviert werden. Die Anzeige wechselt von „STOP“ auf „RUN“

```
PS01 P=20%
STOP F=25.00Hz
```

```
PS01 P=20%
RUN F=25.00Hz
```

Pulsando la tecla F4 se puede activar la salida del imán. La visualización cambia de "STOP" a "RUN"

Wenn sich die FC1000 im "RUN" befindet, blinkt die LED "MAGNET", um optisch auf die Magnetansteuerung hinzuweisen. Die Blinkfrequenz ist fix und hat nichts mit der Ausgangsfrequenz des Magnetes zu tun. Sollte der Automateingang angesteuert werden, startet die FC1000 ebenfalls nur dann, wenn es sich nicht in der Anzeige "F1-Systeminfo" oder "F2-Setup" befindet.

Si el FC1000 se encuentra en "RUN", el LED "IMÁN" está intermitente para señalar ópticamente activación del imán. La frecuencia de intermitencia es fija y no tiene ninguna relación con la frecuencia de salida del imán.

Si se tuviera que activar la entrada del dispositivo automático, el FC1000 también se inicia, aunque solo si no se encuentra en la pantalla "Información de sistema F1" o "Configuración F2".

Wenn der Automateingang angesteuert wird, erscheint in der Anzeige hinter P=xxx% "AUTO".

```
PS01 P=20% AUTO
RUN F=25.00Hz
```

Si la entrada del dispositivo automático es activada, aparece en la indicación tras P=xxx% "AUTO".

Das Gerät kann aber jederzeit über die Taste "F4" wieder auf "STOP" oder auch auf "RUN" gestellt werden. Auch kann ein mit der Taste "F4" auf "RUN" eingestelltes Gerät über einen gesetzten und wieder ausgeschalteten Automateingang auf "STOP" geschaltet werden.

En cualquier caso, el aparato se puede ajustar en todo momento de nuevo en "STOP" o incluso en "RUN" pulsando la tecla "F4". Incluso un aparato ajustado en "RUN" por medio de la tecla "F4" también se puede conmutar en "STOP" mediante una entrada del dispositivo automático ajustado y de nuevo desconectado.

6.4 Tastensperre / Bloqueo de teclas

Die Tasten des FC 1000 können gegen unbeabsichtigtes Betätigen durch eine Tastensperre geschützt werden.

```
PS01 P=36%
RUN F=25.00Hz
```

```
PS01 P=36%
RUN F=25.00Hz L
```

Las teclas del FC 1000 se pueden proteger de un accionamiento involuntario mediante un bloqueo de teclas.

Die Tastensperre kann in der Hauptanzeige im „STOP“ oder „RUN“ Mode aktiviert bzw. deaktiviert werden. Die Tastensperre wird durch Betätigen und Halten (10Sek.) der Taste „AB“ ein- und ausgeschaltet .

El bloqueo de teclas se puede activar o desactivar en la pantalla principal, en el modo "STOP" o "RUN". El bloqueo de teclas se conecta y desconecta pulsando la tecla "ABAJO" y manteniéndola pulsada 10 segundos.

Ist die Tastensperre aktiviert, erscheint in der Anzeige neben der Frequenz der Buchstabe „L“ für Locked.

Si está activado el bloqueo de teclas, en la pantalla aparece junto a la frecuencia la letra "L" de Locked.

6.5 Einstellungen / Ajustes

6.5.1 Leistung – P / Potencia - P

Die Vibrationsstärke kann durch den Parameter „P“ verändert werden.

```
PS01 P=36%
RUN F=25.00Hz
```

La intensidad de la vibración se puede modificar por medio del parámetro "P".

Durch Betätigen der Taste „AUF“ den Cursor zum Parameter „P“ bewegen. Mit der Taste „AB“ wird der Wert übernommen. Falls sich der FC1000 nicht in "STOP" sondern in "RUN" befindet, kann der Programmspeicher nicht ausgewählt werden. Die Bedienung über die Taste "AUF" fängt dann mit der Einstellung der Leistung P an.

Pulsando la tecla "ARRIBA" se puede desplazar el cursor al parámetro "P". Pulsando la tecla "ABAJO" se acepta el valor. Si el FC1000 no se encuentra en "STOP" sino en "RUN", no se puede seleccionar la memoria del programa. El manejo por medio de la tecla "ARRIBA" se inicia en este caso con el ajuste de la potencia P.

6.5.1.1 Veränderbare Parameter / Parámetros modificables

Bezeichnung:	Denominación:	Symbol: Símbolo:	Einheit: Unidad:	min. Wert Valor mín.	max. Wert: Valor máx.:	Auflösung: Resolución:
Ausgangsleistung	Potencia de salida	P	%	10	130	1

6.5.2 Frequenz – F / Frecuencia – F

Die Ausgangsfrequenz des FC1000 kann durch den Parameter „F“ verändert werden

```
PS01 P=36%
RUN F=26.34Hz
```

La frecuencia de salida del FC1000 se puede modificar mediante el parámetro "F"

Durch Betätigen der Taste „AUF“ den Cursor zum Parameter „F“ bewegen.. Mit der Taste „AB“ wird der veränderte Wert übernommen.

Pulsando la tecla "ARRIBA" se puede desplazar el cursor al parámetro "F". Pulsando la tecla "ABAJO" se acepta el valor modificado.

6.5.2.1 Veränderbare Parameter / Parámetros modificables

Bezeichnung:	Denominación:	Symbol: Símbolo:	Einheit: Unidad:	min. Wert Valor mín.	max. Wert: Valor máx.:	Auflösung: Resolución:
Ausgangsfrequenz (mechanisch)	Frecuencia de salida (mecánica)	F	Hz	5.00	99.99	0.01

6.5.3 Sanftanlauf - Frequenz / Arranque suave – Frecuencia

Der Sanftanlauf ist ein zeitgeführtes Abfahren der Frequenz auf die eingestellte Frequenz des Parameters „F“ nach dem Einschalten.

```
SoftFrq F=0.20Hz
dec.all T= off
```

```
SoftFrq F=0.20Hz
dec.all T=200ms
```

El arranque suave es un descenso controlado en el tiempo de la frecuencia hasta la frecuencia ajustada del parámetro "F" tras la conexión.

Beispiel:

Parameter F=13.85Hz

Parameter SoftFrq=0.20Hz

Parameter dec.all=200ms

Ejemplo:

Parámetro F=13,85Hz

Parámetro SoftFrq=0,20Hz

Parámetro dec.all=200ms

Beim Einschalten des Magnetausgangs (F4 oder Steuereingang) der FC1000 erhöht sich die eingestellte Frequenz 13.85Hz um 0.2Hz auf 14.05Hz. Die Ausgangsfrequenz wird für die eingestellte Zeit um 0.01Hz erniedrigt.

Der Zeitfaktor für diesen Vorgang wird mit dem Parameter „dec.all“ eingestellt.

Die Zeit für den Sanftanlauf errechnet sich dann wie folgt:

Al conectar la salida del imán (F4 o entrada de control) de la unidad FC1000, aumenta la frecuencia ajustada de 13,85 Hz en 0,2 Hz hasta 14,05 Hz. La frecuencia de salida se reduce durante el tiempo ajustado en 0,01 Hz.

El factor de tiempo para este proceso se ajusta mediante el parámetro "dec.all".

El tiempo para el arranque suave se calcula del modo siguiente:

$(\text{Anfahrfrequenz} - \text{Nennfrequenz}) \times \text{Zeitfaktor}$

$(1405 - 1385) \times 0,200\text{s} = 4 \text{ Sekunden}$

Wird der Parameter „dec.all“ auf „off“ (0) gestellt ist die Funktion deaktiviert.

$(\text{frecuencia de arranque} - \text{frecuencia nominal}) \times \text{factor de tiempo}$

$(1405 - 1385) \times 0,200 \text{ s} = 4 \text{ segundos}$

Si el parámetro "dec.all" se ajusta en "off" (0), la función está desactivada.

6.5.3.1 Veränderbare Parameter / Parámetros modificables

Bezeichnung:	Denominación:	Symbol: Símbolo:	Einheit: Unidad:	min. Wert Valor mín.	max. Wert: Valor máx.:	Auflösung: Resolución:
Sanftanlauf Ausgangsfrequenzerhöhung	Aumento de frecuencia de salida de arranque suave	F(SoftFrq)	Hz	0.01	2.50	0.01
Sanftanlauf Frequenz (Dekrementzeit)	Frequencia de arranque suave (tiempo de decremento)	T(dec.all)	ms	0 (=off)	2000	10

6.5.4 Sanftanlauf - Leistung / Arranque suave - Potencia

Der Sanftanlauf ist ein zeitgeführtes Hochfahren der Leistung auf die eingestellte Leistung des Parameters „P“ nach dem Einschalten.

SoftPow P= 10%
inc.all T= off

SoftPow P= 10%
inc.all T= 50ms

El arranque suave es un aumento controlado en el tiempo de la potencia hasta la potencia ajustada del parámetro "P" tras la conexión.

Beispiel:

Parameter Leistung P=80%

Parameter SoftPow P=10%

Parameter inc.all T=50ms

Ejemplo:

Parámetro Potencia P=80%

Parámetro SoftPow P=10%

Parámetro inc.all T=50ms

Beim Einschalten des Magnetausgangs (F4 oder Steuereingang) der FC 1000 wird die am Parameter „SoftPow“ eingestellte Leistung (10%) alle 50ms um 1% bis auf 80% erhöht.

Al conectar la salida del imán (F4 o entrada de control), en el FC1000 aumenta la potencia ajustada en el parámetro "SoftPow" (10%) cada 50 ms un 1%, hasta el 80%.

Die Zeit für den Sanftanlauf errechnet sich dann wie folgt:

(Automatikleistung- Startleistung) x Zeitfaktor

$(80 - 10) \times 0,05s = 3,5$ Sekunden

Wird der Parameter „inc.all“ auf „off“ (0) gestellt, ist die Funktion deaktiviert.

El tiempo para el arranque suave se calcula del modo siguiente:

(potencia de disposit. automático - potencia de inicio) x factor de tiempo

$(80 - 10) \times 0,05 s = 3,5$ segundos

Si el parámetro "inc.all" se ajusta en "off" (0), la función está desactivada.

Die beiden Sanftanläufe für Leistung und Frequenz können beliebig eingestellt und verwendet werden.

Ambos arranques suaves por potencia y frecuencia se pueden ajustar y utilizar a voluntad.

6.5.4.1 Veränderbare Parameter / Parámetros modificables:

Bezeichnung:	Denominación:	Symbol: Símbolo:	Einheit: Unidad:	min. Wert Valor mín.	max. Wert: Valor máx.:	Auflösung: Resolución:
Sanftanlauf Leistung (Startleistung)	Potencia de arranque suave (potencia de inicio)	P(SoftPow)	&	10	130	1
Sanftanlauf Leistung (Inkrementzeit)	Potencia de arranque suave (tiempo de incremento)	T(inc.all)	ms	0 (=off)	100	1

6.6 Parametersatzspeicher: / Memoria de registro de parámetros:

Das FC1000 ist mit 20 Programmspeichern (PS01...PS20) ausgestattet, die das Abspeichern von kompletten Parametersätzen ermöglichen. Ein Parametersatz enthält folgende Werte:

El FC1000 dispone de 20 memorias de programa (PS01 a PS20) que permiten memorizar todos los registros de parámetros. Un registro de parámetros incluye los siguientes valores:

Bezeichnung:	Denominación:	Symbol: Símbolo:	Einheit: Unidad:	min. Wert Valor mín.	max. Wert: Valor máx.:	Auflösung: Resolución:
Ausgangsleistung	Potencia de salida	P	%	10	130	1
Ausgangsfrequenz (mechanisch)	Frecuencia de salida (mecánica)	F	Hz	5.00	99.99	0.01
Sanftanlauf Leistung (Startleistung)	Potencia de arranque suave (potencia de inicio)	P(SoftPow)	&	10	130	1
Sanftanlauf Leistung (Inkrementzeit)	Potencia de arranque suave (tiempo de incremento)	T(inc.all)	ms	0 (=off)	100	1
Sanftanlauf Ausgangsfrequenzerhöhung	Aumento de frecuencia de salida de arranque suave	F(SoftFrq)	Hz	0.01	2.50	0.01
Sanftanlauf Frequenz (Dekrementzeit)	Frecuencia de arranque suave (tiempo de decremento)	T(dec.all)	ms	0 (=off)	2000	10

Um einen anderen Parametersatz auszuwählen, muss sich die FC 1000 im "STOP" befinden.

Die Parameterauswahl wird mit der Taste „AUF“ aktiviert. Mit den Tasten „LINKS“ oder „RECHTS“ den Parametersatz auswählen und mit der Taste „AB“ übernehmen. Jetzt sind alle Einstellungen, die im Speicher für diesen Satz abgelegt sind, aktiv.

```
PS01 P=20%
STOP F=25.00Hz
```

```
PS02 P=45%
STOP F=27.48Hz
```

Para seleccionar otro registro de parámetros, el FC1000 debe encontrarse en "STOP". La selección de parámetros se activa pulsando el botón "UP". Seleccione el registro de parámetro mediante las teclas "IZQUIERDA" o "DERECHA" y acepte los cambios pulsando la tecla "ABAJO". Ahora están activos todos los ajustes guardados en la memoria para dicho registro.

7 Fehler / Errores



Störungsbehebung nur durch qualifiziertes Fachpersonal !

Subsanación de fallos solo a cargo de personal técnico cualificado.



Störungsbehebung nur durch qualifiziertes Fachpersonal !

Subsanación de fallos solo a cargo de personal técnico cualificado.



Vor dem Beginn der Arbeiten das Gerät von Spannung freischalten.

Antes de iniciar los trabajos, el dispositivo debe estar libre de paso de tensión.

Sollte ein Fehler am Gerät auftreten, wird im Display der Fehlercode angezeigt und die rote LED „ERROR“ leuchtet. Parallel dazu wird der Magnetausgang abgeschaltet und das Relais mit dem potentialfreien Kontakt am Stecker X5 fällt ab.

Si se produjera un error en el aparato, en la pantalla se visualiza el código del error y se enciende el LED "ERROR". En paralelo se desconecta la salida del imán y se desexcita el relé con el contacto sin potencial en el conector X5.

Ein Fehler kann durch Betätigen der Taste „AB“ oder über den externen Steuereingang (X4 Pin4) quittiert werden.

Un error se puede confirmar pulsando la tecla "ABAJO" o a través de la entrada externa de control (X4, clavija 4).

7.1 Fehlerliste / Lista de errores

Bezeichnung	Störungsursache	Anzeige / Display	Denominación	Causa del fallo
Hardware-detec, Überstrom Endstufe	Falsche Parameter-einstellungen oder Falscher Magnet	ERROR: 1 Hardware-detec	Hardware-detec, sobrecorriente en etapa final	Ajustes incorrectos de parámetro O bien Imán erróneo
Start-Spannung Sanftanlauf > als Spannung (P)	Achten Sie darauf, dass der Startwert des „Sanftanlaufs Leistung“ nicht größer ist als der eingestellte Leistungswert P.	ERROR: 11 check settings	Tensión de inicio de arranque suave > que tensión (P)	Tenga en cuenta que el valor inicial de la "Potencia de arranque suave" no sea mayor que el valor de potencia P ajustado.
RS232-Overrunerror	Überprüfen Sie die PC-Einstellungen der RS232-Schnittstelle, z.B. zu hohe Baudrate	ERROR: 12 RS232-Overrunerr.	Overrun error de RS232	Compruebe los ajustes del PC en la interfaz RS232, por ejemplo una velocidad en baudios excesiva
RS232-Frameerror	Überprüfen Sie die PC-Einstellungen der RS232-Schnittstelle, z.B. falsche Bit-Anzahl	ERROR: 13 RS232-Frameerror	Frame error de RS232	Compruebe los ajustes del PC en la interfaz RS232, por ejemplo un número de bits erróneo

7.2 Sicherung wechseln / Cambio de fusibles



**Störungsbehebung nur durch qualifiziertes Fachpersonal !
Gerät nicht öffnen bevor die Kondensatoren entladen sind !**

**Subsanación de fallos solo a cargo de personal técnico cualificado.
Do not open before Capacitors Discharged!**



Störungsbehebung nur durch qualifiziertes Fachpersonal !

Subsanación de fallos solo a cargo de personal técnico cualificado.



Vor dem Beginn der Arbeiten das Gerät von Spannung freischalten.

Antes de iniciar los trabajos, el dispositivo debe estar libre de paso de tensión.

Schalten Sie das Gerät spannungsfrei. Demontieren Sie die FC1000 durch das Lösen der vier Befestigungsschrauben (siehe Kapitel 3.1).

Legen Sie das demontierte Gerät auf die Frontseite und lösen die acht Kreuzschlitzschrauben auf der Rückseite des Gerätes.

Legen Sie das Gerät (noch ungeöffnet zurück auf die Rückseite und heben danach den Gehäusedeckel ab. Nun können Sie die defekten Sicherungen gegen neue ersetzen.
(Feinsicherung 4x20mm 4AT)

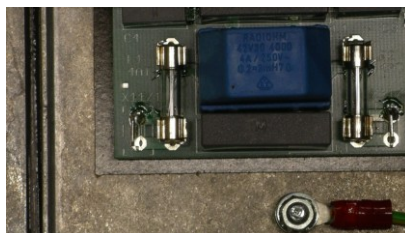
Schließen Sie das Gehäuse in umgekehrter Reihenfolge. Achten Sie darauf keine Leitungen zwischen Rückplatte und Gehäusedeckel einzuklemmen.



Conmute el aparato para que no haya paso de tensión. Desmonte el FC1000 soltando los cuatro tornillos de fijación (véase Apartado 3.1).

Deposite el aparato desmontado apoyando sobre su parte frontal y suelte los ocho tornillos con cabeza ranurada en cruz que hay en la parte posterior del aparato.

Deje ahora el aparato sin abrir apoyado sobre la parte posterior y levante la tapa de la carcasa. Ahora puede sustituir los fusibles defectuosos por otros nuevos. (fusible para baja intensidad 4x20mm 4AT)



Cierre la carcasa siguiendo los mismos pasos en orden inverso. Preste atención para que no quede apresado ningún cable entre la placa posterior y la tapa de la carcasa.